

ESPECIFICACIÓN TÉCNICA DEL MATERIAL

FONDOS

PET 

USO

Envasamiento de envases al vacío, cremas y shampoo.

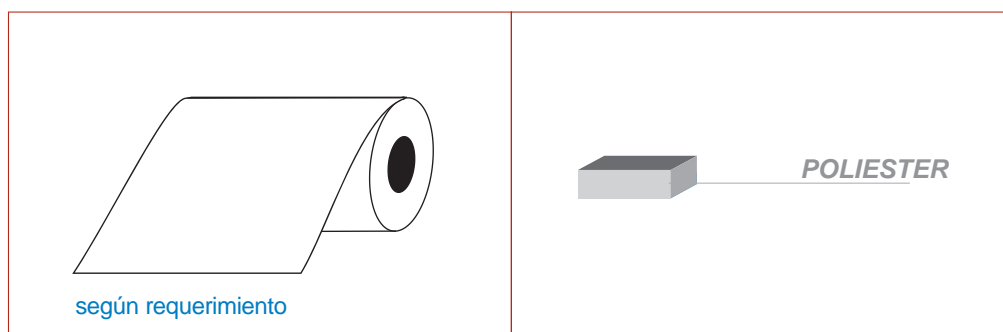
ESTRUCTURA

Material	Tolerancia
Poliéster	+/- 10%
Tinta	+/- 20%
Adhesivo	+/- 20%
Polietileno	+/- 10%

- Los espesores de los materiales se realizan según requerimiento del cliente.
- Buen brillo y resistencia mecánica.

FORMADE BOBINADO

DIAGRAMA DE COMPONENTES



BARRERAS

Vapor de Agua: Buena
 Gases: Muy Buena
 Resistencia al impacto: Muy Buena
 Resistencia Química: Buena

CONDICIONES DE ALMACENAMIENTO

Las bobinas deberán estar cubiertas con polietileno transparente y embaladas individualmente dentro de cajas. Colocar las cajas en un lugar fresco y seco.
 El producto tiene un vencimiento de 12 meses, conservado en su embalaje original y almacenado en condiciones normales de temperatura y humedad (20+/-2°C y 60 +/- 5%)

Confeccionado	Revisado	Aprobado
Gastón Borrás Asistencia técnica	Leonardo Pérez Gerente de producción	Gabriel Amschlinger Aseguramiento de calidad