

ESPECIFICACIÓN TÉCNICA DEL MATERIAL

FONDOS

PVC 

USO

Envasamiento de productos a esterilizar con gas, etc.

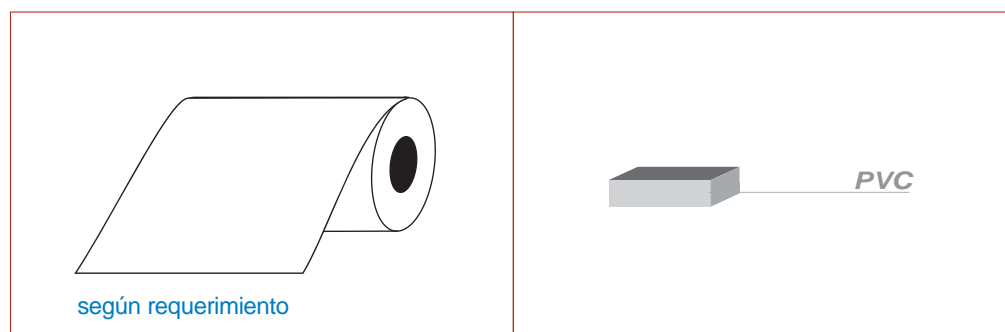
ESTRUCTURA

Material	Tolerancia
PVC	+/- 10%

- El tipo de papel, espesor o gramaje se realizarán según el requerimiento del cliente.

FORMADE BOBINADO

DIAGRAMA DE COMPONENTES



BARRERAS

Vapor de Agua: Buena
 Grasas y aceites: Excelente
 Resistencia al impacto: Buena

CONDICIONES DE ALMACENAMIENTO

Las bobinas deberán estar cubiertas con polietileno transparente y embaladas individualmente dentro de cajas. Colocar las cajas en un lugar fresco y seco.
 El producto tiene un vencimiento de 12 meses, conservado en su embalaje original y almacenado en condiciones normales de temperatura y humedad (20+/-2°C y 60 +/- 5%)

Confeccionado	Revisado	Aprobado
Gastón Borrás Asistencia técnica	Leonardo Pérez Gerente de producción	Gabriel Amschlinger Aseguramiento de calidad